

Новые машины с двойной рукояткой: эргономичные, компактные и надежные





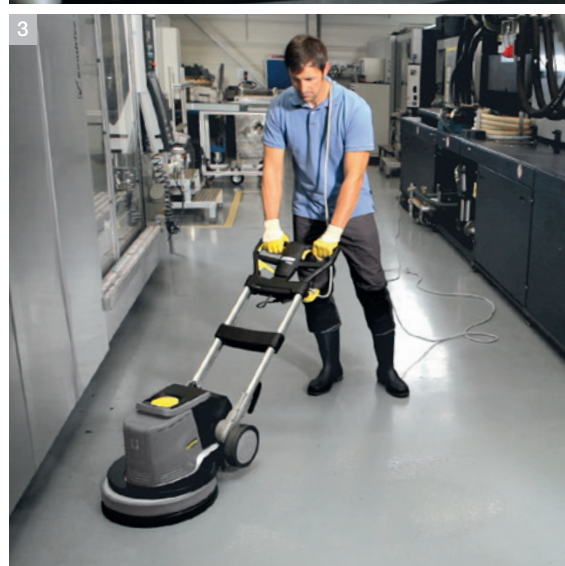
Новые идеи для решения масштабных задач

Регулярная уборка – неотъемлемое условие сохранения потребительской ценности любых зданий. Однодисковые уборочные машины уже многие десятилетия используются для эффективной очистки напольных покрытий. Теперь их возможности стали еще шире: новые однодисковые машины Kärcher сочетают испытанные технические решения с целым рядом инновационных идей, гарантирующих уникальную эргономичность, исключительную компактность, высочайшие производительность и надежность. А новый дизайн впечатляет не только внешним видом, но и цветовой кодировкой элементов управления, предотвращающей ошибочные действия, – лишь одна из многих идей, реализация которых выгодно отличает технику Kärcher от продукции других производителей.



Широкие возможности, прекрасные результаты

Новые однодисковые уборочные машины, оснащенные поводковой рукояткой с двумя штангами, являются главным компонентом системы, включающей также оптимально подобранные принадлежности и чистящие средства. Системы, создающей идеальные предпосылки для обработки самых разнообразных напольных покрытий и решения разных задач – общей чистки, полировки, химической чистки, шлифовки, чистки ковров, кристаллизации. При этом широкая рукоятка позволяет оператору легко перераспределять давление прижима щетки, увеличивая его при необходимости с любой стороны машины.



1 Безукоризненная чистота

Эти машины – оптимальное решение для химической чистки, позволяющей удалить с пола следы, оставленные каблуками, и восстановить прежний блеск. Мощные двигатели обеспечивают равномерную обработку и надежное устранение самых стойких загрязнений.

2 Без простоев

При интенсивной эксплуатации всегда существует опасность повреждения кабеля машины из-за наезда на него.

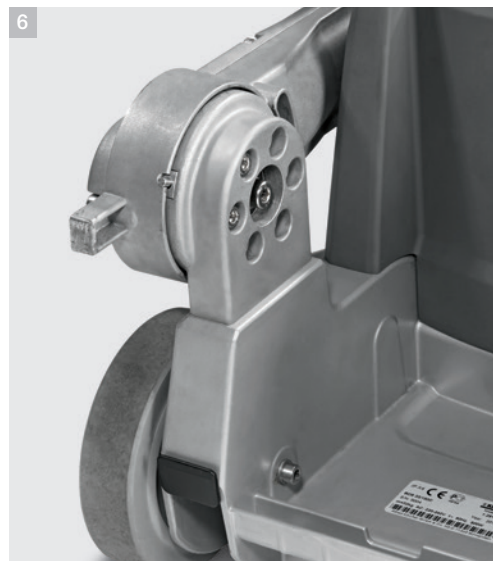
Поэтому новые однодисковые машины оснащаются коротким кабелем и подключаются к сети через стандартный соединительный кабель, быстро заменяемый в случае повреждения. Тем самым исключаются простои, связанные с ремонтом машины.

3 Интенсивная и тщательная обработка

Поддержание чистоты – важное требование для многих предприятий. Однодисковые уборочные машины надежно решают самые разнообразные задачи – от общей чистки до полного удаления изношенных защитных слоев, необходимого для качественного нанесения нового защитного слоя.

Тщательно продумано, отлично выполнено

Высокая производительность – важное, но не единственное требование к современной уборочной технике. Не менее важно и удобство обращения с ней. Конструкция новых однодисковых уборочных машин Kärcher продумана до мельчайших деталей. Образцовая эргономичность, подгонка под рост оператора, прекрасная управляемость и оптимальная балансировка обеспечивают продолжительное выполнение работ без переутомления, а простота в управлении позволяет быстро освоить новую машину.



1 Правильное хранение

Щетки или пады не должны деформироваться во время перерывов в работе машины. Специальный крюк на рукоятке позволяет подвешивать их на время транспортировки, а также всегда иметь под рукой дополнительную оснастку. А еще один поворотный крюк обеспечивает удобное хранение и быстрое снятие удлинительного кабеля.

2 Легкое присоединение

Простой и надежный байонетный замок обеспечивает оптимальную передачу приводного усилия и легкую установку щеток.

3 Центально расположенный съемный бак

Бак (опция) с ручкой и указателем уровня воды устанавливается на щеточной головке и легко снимается для наполнения. Центральное расположение бака обеспечивает оптимальную балансировку машины и уменьшает нагрузку на руки оператора. Управление подачей воды осуществляется с рукоятки.

4 Компактность и надежная защита

Щеточная головка легко складывается так, что корпус электродвигателя оказывается между прочными штангами, обеспечивающими ему надежную защиту. Одновременно исключается давление на щетку или пад. Замок, исключающий отсоединение головки во время хранения или транспортировки машины, может быть разблокирован только при ее переводе в горизонтальное положение. Дополнительная защита обеспечивается большими колесами и не оставляющим следов отбойником.

5 Тихий планетарный привод

Надежный цельнометаллический планетарный механизм обеспечивает оптимальную передачу усилия и низкий уровень шума.

6 Легкость и долговечность

Массивная конструкция из алюминия и нержавеющей стали – надежная гарантия длительного срока службы новых однодисковых машин в сложных условиях ежедневной эксплуатации.

Использование всех возможностей

Для профессионального выполнения любых уборочных работ при помощи новых однодисковых машин с двойной рукояткой предлагается широкий ассортимент принадлежностей (от разных щеток, падов и приводных дисков до утяжелителей и всасывающих устройств) и высокоэффективных чистящих средств (для общей чистки, кристаллизации, чистки ковров и т. д.). При этом идентичная номенклатура оснастки для всех машин Kärcher с рабочим диаметром 43 см упрощает приобретение и складирование принадлежностей, а также эксплуатацию оборудования.



Большой запас воды

Предлагаемые в качестве опции баки для чистой воды вместимостью 8 л (для BDS 33/180 C Adv) или 10 л (для всех остальных моделей) облегчают нанесение на пол раствора чистящего средства.

Системный подход к уборке

В программу чистящих средств Kärcher входят продукты, оптимально сочетающиеся с предлагаемым оборудованием и позволяющие эффективно решать любые задачи: различные средства для общей чистки, порошковое средство для кристаллизации, шампунь для ковров, аэрозольный очиститель и т. д.



Съемный утяжелитель, увеличивающий давление прижима, повышает эффективность шлифовки или удаления особенно стойких загрязнений.



Для обработки различных напольных покрытий предлагаются щетки с щетиной разной жесткости. Выбор облегчается цветовой маркировкой: чем темнее щетка, тем она жестче.



Пады – оптимальное решение для очистки ровных и гладких напольных покрытий. Пады разных типов обеспечивают эффективное выполнение различных работ.



Для шлифовки паркета предлагаются наждачная бумага разной зернистости и кольцевой отсос, присоединяемый к пылесосу для удаления образующейся во время работы пыли.

Технические характеристики и области применения

Новые однодисковые уборочные машины предлагаются в пяти модификациях. Низкоскоростные модели в трех вариантах рабочей ширины (33, 43 и 51 см) предназначены для общей чистки и кристаллизации, высокоскоростная модель (450 об/мин) – для полировки и химической чистки, а универсальная двухскоростная машина позволяет выбирать частоту вращения в зависимости от решаемой задачи (150 или 300 об/мин).

	BDS 33/180 C Adv	BDS 43/180 C Adv	BDS 51/180 C Adv
	<ul style="list-style-type: none"> ■ Мощная универсальная машина ■ С розеткой для всасывающего устройства ■ Очень прочная конструкция 	<ul style="list-style-type: none"> ■ Мощная универсальная машина ■ С розеткой для всасывающего устройства ■ Очень прочная конструкция 	<ul style="list-style-type: none"> ■ Высокая производительность по площади ■ Мощная универсальная машина ■ С розеткой для всасывающего устройства

Технические характеристики			
Рабочая ширина	мм	330	432
Давление прижима щетки	г/см ²	47	38
Частота вращения щетки	об/мин	180	180
Напряжение	В	220–240	220–240
Потребляемая мощность	Вт	700	1400
Частота	Гц	50	50
Масса	кг	31	40
Размеры (Д × Ш × В)	мм	500 × 356 × 1180	660 × 430 × 1180

Комплектация			
Бак (опция)	л	8	10
№ для заказа		1.291-220.0	1.291-226.0

	BDP 43/450 C Adv	BDS 43/Duo C Adv
	<ul style="list-style-type: none"> ■ Высокоскоростная машина ■ Очень низкий уровень шума ■ Для полировки и химической чистки 	<ul style="list-style-type: none"> ■ Изменение частоты вращения ■ Универсальная машина ■ Очень низкий уровень шума

Технические характеристики			
Рабочая ширина	мм	432	432
Давление прижима щетки	г/см ²	42	42
Частота вращения щетки	об/мин	450	150–300
Напряжение	В	220–240	220–240
Потребляемая мощность	Вт	1400	1400
Частота	Гц	50	50
Масса	кг	45	47
Размеры (Д × Ш × В)	мм	660 × 430 × 1180	660 × 430 × 1180

Комплектация			
Бак (опция)	л	10	10
№ для заказа		1.291-225.0	1.291-223.0

Мы охотно проконсультируем Вас:

Германия
Головной офис

Alfred Kärcher GmbH & Co. KG
Alfred-Kärcher-Straße 28–40
71364 Winnenden

Тел.: +49 (71 95) 14-0
Факс: +49 (71 95) 14-2212
info@kaercher.com
www.karcher.com

Беларусь
ИООО «Керхер»
Дочернее предприятие концерна
Alfred Kärcher GmbH & Co. KG
Логойский тракт, д. 15/4, оф. 203
220113, Минск, Беларусь

Тел. +375 (17) 269 31 61
Факс +375 (17) 269 31 61
www.karcher.com

Россия
ООО «Керхер»
Дочернее предприятие концерна
Alfred Kärcher GmbH & Co. KG
Бизнес-центр «Кантри Парк 2»
ул. Панфилова, 19, стр. 4
141407, Химки, Московская область,
Россия

Тел.: +7 (495) 662 1919
Факс: +7 (495) 662 1920
info@ru.kaercher.com
www.karcher.ru

Молдова
СП «Керхер» ООО
Официальное представительство концерна
Alfred Kärcher GmbH & Co. KG
ул. Богдан Воевод, 7
MD-2068, Кишинев, Молдова

Тел. +373 (22) 80 63 00
+373 (22) 80 63 06
Факс +373 (22) 80 63 01
info@karcher.md
www.karcher.md

Украина
ООО «Керхер»
Официальное представительство концерна
Alfred Kärcher GmbH & Co. KG
ул. Петропавловская, 4
08130, с. Петропавловская Борщаговка,
Киево-Святошинский район, Украина

Тел. +38 (044) 594 75 00
Факс +38 (044) 247 41 50
info@karcher.ua
www.karcher.ua

Казахстан
ТОО «Керхер»
Официальное представительство концерна
Alfred Kärcher GmbH & Co. KG
пр. Райымбека, 169/1
050050, Алматы, Казахстан

Тел. +7 (727) 382 79 86
Факс +7 (727) 382 79 86
www.karcher.kz