

KÄRCHER

makes a difference

SC 5 EasyFix
SC 5 EasyFix Iron
SC 5 EasyFix Premium
SC 5 EasyFix Premium Iron

Русский



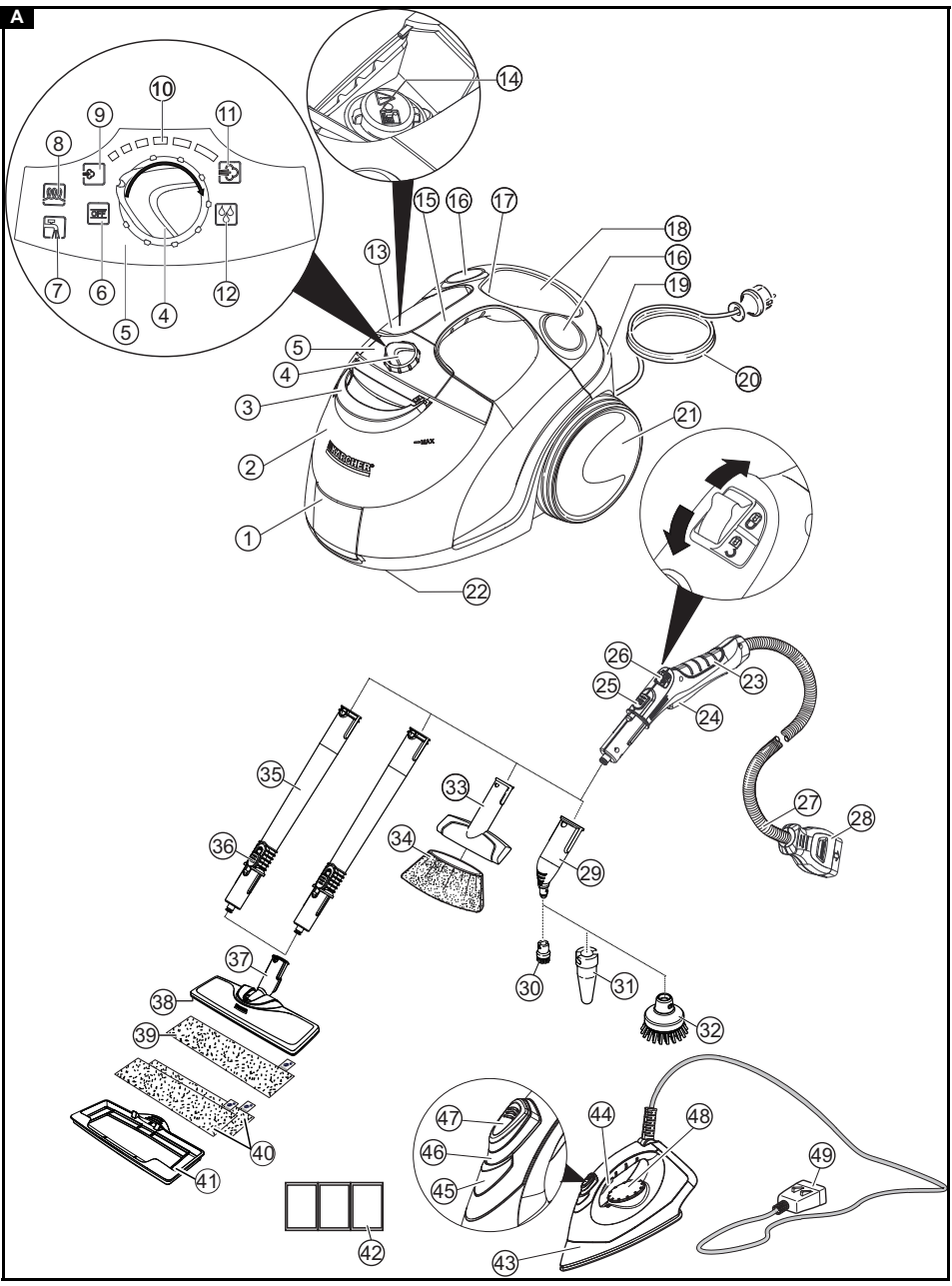
EAC

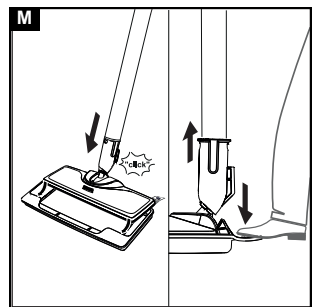
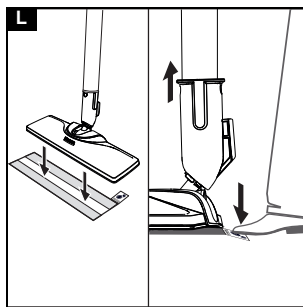
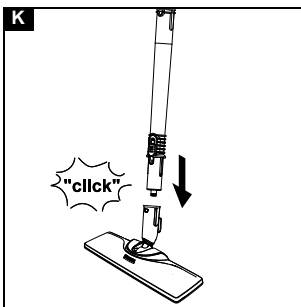
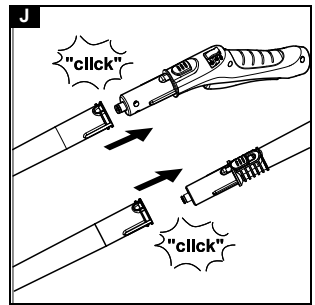
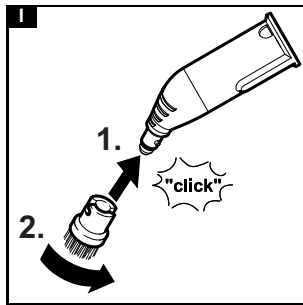
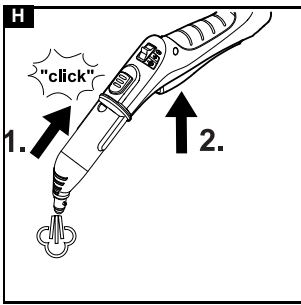
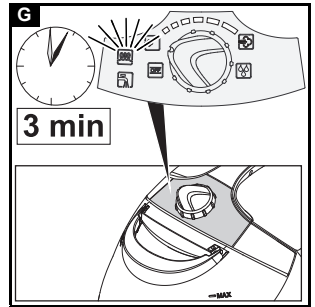
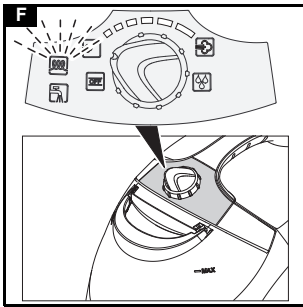
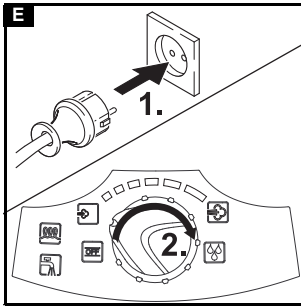
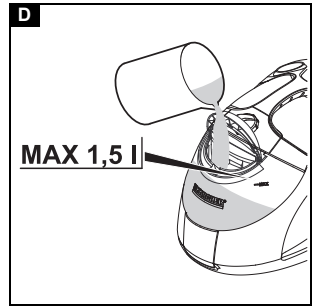
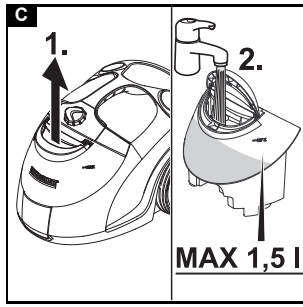
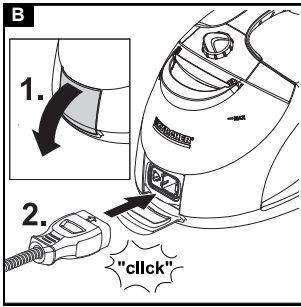


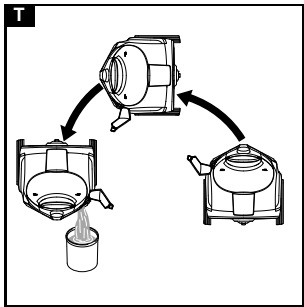
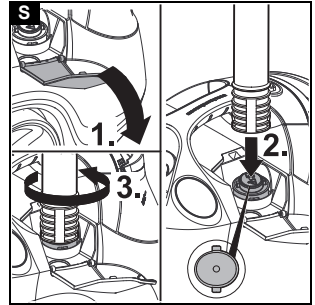
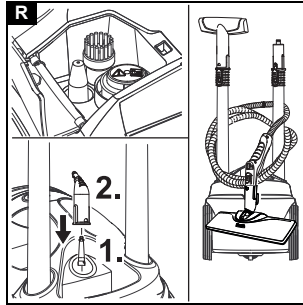
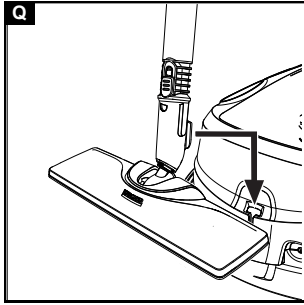
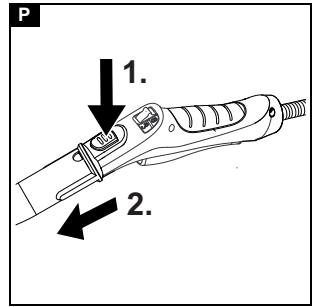
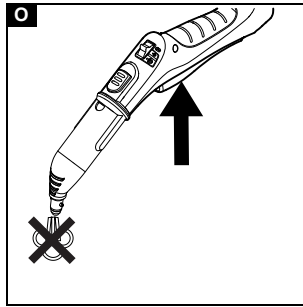
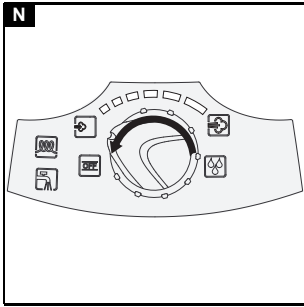
59678860 (11/17)



**Register
your product**
www.kaercher.com/welcome







Содержание

Общие указания	87
Использование по назначению	87
Защита окружающей среды	87
Принадлежности и запасные части	88
Комплект поставки	88
Гарантия	88
Предохранительные устройства	88
Описание устройства	88
Монтаж	89
Эксплуатация	89
Важные указания по применению	91
Использование принадлежностей	91
Уход и техническое обслуживание	93
Помощь при неисправностях	94
Технические характеристики	94

Общие указания



Перед первым применением устройства ознакомиться с данной оригинальной инструкцией по эксплуатации и прилагаемыми указаниями по технике безопасности. Действовать в соответствии с ними. Сохранять обе брошюры для дальнейшего пользования или для следующего владельца.

Использование по назначению

Устройство предназначено только для использования в домашнем хозяйстве. Устройство предназначено для очистки паром и может использоваться с подходящими принадлежностями в соответствии с описанием в данной инструкции по эксплуатации. Моющие средства не требуются. Необходимо соблюдать указания по технике безопасности.

Защита окружающей среды



Упаковочные материалы поддаются вторичной переработке. Упаковку необходимо утилизировать без ущерба для окружающей среды.



Электрические и электронные устройства часто содержат ценные материалы, пригодные для вторичной переработки, и зачастую такие компоненты, как батареи, аккумуляторы или масло, которые при неправильном обращении или ненадлежащей утилизации представляют потенциальную опасность для здоровья и экологии. Тем не менее, данные компоненты необходимы для правильной работы устройства. Устройства, обозначенные этим символом, запрещено утилизировать вместе с бытовыми отходами.

Указания по ингредиентам (REACH)

Для получения актуальной информации об ингредиентах см. www.kaercher.de/REACH

Принадлежности и запасные части

Использовать только оригинальные принадлежности и запасные части. Только они гарантируют безопасную и бесперебойную работу устройства.

Для получения информации о принадлежностях и запчастях см. www.kaercher.com.

Комплект поставки

Комплектация устройства указана на упаковке. При распаковке устройства проверить комплектацию. При обнаружении недостающих принадлежностей или повреждений, полученных во время транспортировки, следует уведомить торговую организацию, продавшую устройство.

Гарантия

В каждой стране действуют соответствующие гарантийные условия, установленные уполномоченной организацией по сбыту нашей продукции. Возможные неисправности устройства в течение гарантийного срока мы устраняем бесплатно, если причина заключается в дефектах материалов или производственных браке. В случае возникновения претензий в течение гарантийного срока просьба обращаться с чеком о покупке в торговую организацию, продавшую изделие или в ближайшую уполномоченную службу сервисного обслуживания. (Адрес указан на обороте)

Дата выпуска отображается на заводской табличке в закодированном виде. При этом отдельные цифры имеют следующее значение::

Пример: 30190

- 3 год выпуска
- 0 столетие выпуска
- 1 десятилетие выпуска
- 9 вторая цифра месяца выпуска
- 0 первая цифра месяца выпуска

Таким образом, в данном примере код 30190 означает дату выпуска 09/(2)013.

Предохранительные устройства

⚠ ОСТОРОЖНО

Отсутствующие или измененные предохранительные устройства

Предохранительные устройства предназначены для вашей защиты.

Запрещено изменять предохранительные устройства или пренебрегать ими.

Символы на устройстве

(В зависимости от типа устройства)



Опасность ожогов, поверхность устройства во время работы нагревается



Опасность обваривания паром



Прочитать инструкцию по эксплуатации

Регулятор давления

Регулятор давления поддерживает давление в паровом резервуаре во время работы на как можно более постоянном уровне. Система нагрева по достижении максимального рабочего давления в паровом резервуаре отключается, а затем снова включается при падении давления в резервуаре из-за отбора пара.

Защитный термостат

Защитный термостат предотвращает перегрев устройства. В случае отказа регулятора давления и термостата резервуара из-за неисправности и перегрева устройства защитный термостат отключит устройство. Для сброса защитного термостата следует обратиться в обслуживающую сервисную службу KÄRCHER.

Термостат резервуара

Термостат резервуара отключает нагрев в случае ошибки, например при отсутствии воды в паровом резервуаре и повышении температуры в резервуаре. После добавления воды устройство снова готово к эксплуатации.

Замок для технического обслуживания

Замок для технического обслуживания закрывает паровой резервуар, находящийся под давлением. Замок для технического обслуживания одновременно является предохранительным клапаном. В случае неисправности регулятора давления и повышения давления в паровом резервуаре предохранительный клапан открывается, и пар через замок для технического обслуживания выходит наружу. Перед возобновлением эксплуатации устройства следует обратиться в обслуживающую сервисную службу KÄRCHER.

Описание устройства

В данной инструкции по эксплуатации приведено описание прибора с максимальной комплектацией. Комплектация отличается в зависимости от модели (см. упаковку).

Рисунки см. на страницах с рисунками.

Рисунок А

- ① Розетка устройства с крышкой
- ② Бак для воды
- ③ Ручка бака для воды
- ④ Переключатель программ
- ⑤ Панель управления
- ⑥ Индикатор «Положение ВЫКЛ.»
- ⑦ Индикатор «Нехватка воды» (красный)

- ⑧ Индикатор «Нагрев» (зеленый)
- ⑨ Минимальный уровень мощности пара
- ⑩ Выбор диапазона расхода пара
- ⑪ Максимальный уровень мощности пара
- ⑫ Уровень мощности пара, функция VaroHydro
- ⑬ Замок отсека для принадлежностей
- ⑭ Затвор инспекционного отверстия
- ⑮ Ручка для переноски
- ⑯ Держатель для принадлежностей
- ⑰ Хранение принадлежностей
- ⑱ Место для хранения сетевого кабеля
- ⑲ Парковочное крепление насадки для пола
- ⑳ Сетевой кабель со штекером
- ㉑ Колеса (2 шт.)
- ㉒ Направляющий ролик
- ㉓ Паровой пистолет
- ㉔ Рычаг подачи пара
- ㉕ Кнопка разблокировки
- ㉖ Защита от детей
- ㉗ Паровой шланг
- ㉘ Штекер пара
- ㉙ Точечное струйное сопло
- ㉚ Круглая щетка (малая)
- ㉛ **/****Форсунка с мощной струей
- ㉜ **/****Круглая щетка (большая)
- ㉝ Ручная насадка
- ㉞ Чехол из микрофибры для ручной насадки
- ㉟ Удлинительные трубки (2 шт.)
- ⓫ Кнопка разблокировки
- ⓬ Насадка для пола
- ⓭ Соединение-липучка
- ⓮ Салфетка для пола из микрофибры (1 шт.)
- ⓯ **/****Салфетка для пола из микрофибры (2 шт.)
- ⓰ **/****Скользкая насадка для ковров
- ⓱ Средство для удаления накипи
- ⓲ **/****Паровой утюг
- ⓳ **/****Выключатель пара (нижний)
- ⓴ **/****Контрольная лампочка (оранжевая) «Нагрев»
- ⓵ **/****Выключатель пара (верхний)
- ⓶ **/****Фиксатор выключателя пара
- ⓷ **/****Регулятор температуры
- ⓸ **/****Штекер пара

*SC 5 EasyFix Iron

**SC 5 EasyFix Premium

***SC 5 EasyFix Premium Iron

Монтаж

Установка принадлежностей

1. Открыть крышку розетки устройства.
Рисунок В
2. Вставить штекер подачи пара в розетку устройства до щелчка.
Рисунок В
3. Открытый конец принадлежности надвигать на паровой пистолет, пока кнопка разблокировки парового пистолета не зафиксируется.
Рисунок Н
4. Открытый конец принадлежности надвинуть на точечное струйное сопло.
Рисунок I
5. Соединить удлинительные трубки с паровым пистолетом.
 - а Надвигать 1-ую удлинительную трубку до тех пор, пока кнопка разблокировки парового пистолета не зафиксируется.
Соединительная трубка присоединена.
 - б Надвинуть 2-ую удлинительную трубку на 1-ую удлинительную трубку.
Соединительные трубки присоединены.
6. Принадлежность и/или насадку для пола надвинуть на свободный конец удлинительной трубки.
Рисунок К
Принадлежность присоединена.

Отсоединение принадлежности

1. Установить защиту от детей в нижнее положение.
Рычаг подачи пара заблокирован.
2. Нажать на крышку розетки устройства и извлечь штекер подачи пара из розетки устройства.
3. Нажать кнопку разблокировки и рассоединить детали.
Рисунок Р

Эксплуатация

Заливка воды

Бак для воды можно в любое время снять для наполнения или наполнить непосредственно на устройстве.

ВНИМАНИЕ

Повреждения устройства

При использовании воды несоответствующего качества может произойти засорение сопел и повреждение индикатора уровня воды.

Не заливать чисто дистиллированную воду. Использовать максимум 50 % дистиллированной воды в смеси с водопроводной водой.

Не заливать конденсационную воду из сушильной машины.

Не заливать собранную дождевую воду.

Не заливать моющие средства или другие добавки (например, ароматизаторы).

Снятие бака для воды для заполнения

1. Потянуть бак для воды вертикально вверх.
Рисунок С
2. В вертикальном положении заполнить бак для воды водопроводной водой или смесью, состоящей из водопроводной воды и макс. 50 % дистиллированной воды. Заполнять до отметки «MAX».

3. Установить бак для воды на устройство и вдавить его до фиксации.

Непосредственное заполнение бака для воды на устройстве

1. Через наливное отверстие заполнить бак для воды из подходящей емкости водопроводной водой или смесью, состоящей из водопроводной воды и макс. 50 % дистиллированной воды. Заполнять до отметки «MAX».

Рисунок D

Включение устройства

Примечание

Если вода в паровом резервуаре отсутствует или ее слишком мало, запускается водяной насос, который подает воду из бака для воды в паровой резервуар. Процесс заполнения может занять несколько минут.

Примечание

Устройство через каждые 60 секунд на короткое время закрывает клапан, при этом слышится тихий щелчок. Закрывание позволяет избежать заклинивания клапана. На подачу пара это не влияет.

1. Установить устройство на прочное основание.
2. Вставить сетевой штекер в розетку.

Рисунок E

3. Повернуть переключатель из положения OFF в область выбора мощности пара. Светится зеленая контрольная лампа нагрева.

Рисунок F

4. Дождаться, пока зеленая контрольная лампа нагрева будет гореть постоянно.

Рисунок G

5. Нажать рычаг подачи пара.

Рисунок H

Выходит пар.

Регулировка количества пара

С помощью переключателя количества пара выполняется регулировка подаваемого количества пара.

С помощью переключателя можно регулировать уровень мощности пара от минимального для легких загрязнений до максимального для сильных загрязнений. Функция VaroHydro предназначена для удаления сильных загрязнений в труднодоступных местах.

1. Установить переключатель количества пара в нужное положение.
2. Нажать рычаг подачи пара.
3. Перед началом очистки направить паровой пистолет на салфетку, пока подача пара не станет равномерной.

Допливание воды

При нехватке воды соответствующая контрольная лампа мигает красным цветом и раздается звуковой сигнал.

Примечание

Водяной насос заполняет паровой резервуар с определенными интервалами. После успешного заполнения красная контрольная лампа нехватки воды выключается.

Примечание

Если вода в паровом резервуаре отсутствует или ее слишком мало, запускается водяной насос, который подает воду из бака для воды в паровой резервуар. Процесс заполнения может занять несколько минут.

ВНИМАНИЕ

Повреждения устройства

При использовании воды несоответствующего качества может произойти засорение сопел и повреждение индикатора уровня воды.

Не заливать чисто дистиллированную воду. Использовать максимум 50 % дистиллированной воды в смеси с водопроводной водой.

Не заливать конденсационную воду из сушильной машины.

Не заливать собранную дождевую воду.

Не заливать моющие средства или другие добавки (например, ароматизаторы).

1. Заполнить бак для воды до отметки «MAX» водопроводной водой или смесью, состоящей из водопроводной воды и макс. 50 % дистиллированной воды. Устройство готово к использованию.

Выключение устройства

1. Установить выключатель в положение OFF.

Рисунок N

Устройство выключено.

2. Нажимать рычаг подачи пара, пока не прекратится выход пара.

Рисунок O

Паровой резервуар находится в безнапорном состоянии.

3. Установить защиту от детей в нижнее положение. Рычаг подачи пара заблокирован.
4. Нажать на крышку розетки устройства и извлечь штекер подачи пара из розетки устройства.
5. Извлечь сетевой штекер из розетки.
6. Опорожнить бак для воды.

Промывка парового резервуара

Промывать паровой резервуар устройства не реже, чем после каждого 8-го заполнения бака.

1. Выключить устройство, см. главу Выключение устройства.
2. Дать устройству остыть.
3. Опорожнить бак для воды.
4. Вынуть принадлежности из держателей.
5. Открыть замок отсека для принадлежностей.
6. Извлечь принадлежности из отсека.
7. Открыть затвор инспекционного отверстия. Для этого установить открытый конец удлинительной трубки на замок затвор инспекционного отверстия, зафиксировать в направляющей и повернуть.

Рисунок S

8. Паровой резервуар заполнить водой и сильно поболтать. Это необходимо для поднятия остатков накипи, осевших на дно парового резервуара.
9. Вылить всю воду из парового резервуара.

Рисунок T

Хранение устройства

1. Поместить круглую щетку в отсек для принадлежностей.
2. Надеть ручную насадку на 1 удлинительную трубку.
3. Вставить удлинительные трубки в держатель для принадлежностей.
4. Вставить точечное струйное сопло в устройство для хранения принадлежностей.

5. Повесить насадку для пола в парковочное крепление.
6. Обмотать шланг подачи пара вокруг удлинительных трубок и вставить паровой пистолет в насадку для пола.
7. Сетевой кабель уложить в месте для хранения сетевого кабеля.
8. Хранить устройство в сухом и защищенном от морозов месте.

Важные указания по применению

Очистка полов

Перед применением устройства мы рекомендуем подмести или пропылесосить пол. Благодаря этому пол уже до влажной очистки будет освобожден от загрязнений и мусора.

Освежение текстиля

Перед обработкой устройством обязательно проверить текстиль на переносимость, выбрав скрытый участок: обработать текстиль паром, дать просохнуть, а затем проверить на предмет изменения цвета или формы.

Очистка имеющих покрытие или окрашенных поверхностей

ВНИМАНИЕ

Поврежденные поверхности

Пар способен отслаивать воск, мебельную политуру, полимерные покрытия или краску и оклейку на краях.

Не направлять пар на клеенные кромки, т.к. это может привести к отсоединению оклейки.

Не использовать устройство для очистки не лакированных деревянных и паркетных полов.

Не использовать устройство для очистки окрашенных или имеющих пластиковое покрытие поверхностей, например кухонной и жилой мебели, дверей и паркета.

1. Для очистки таких поверхностей следует коротко обработать паром тряпку и протереть ею поверхность.

Очистка стекла

ВНИМАНИЕ

Бой стекла и поврежденная поверхность

Пар может повредить лакированные участки оконной рамы, а при низких внешних температурах стать причиной возникновения напряжений на поверхности оконных стекол и их разрушения.

Не направлять струю пара на лакированные участки оконной рамы.

При низких внешних температурах следует нагреть оконные стекла, коротко обработав паром всю поверхность стекла.

- Очистить окно с помощью ручной насадки и чехла. Для удаления воды воспользоваться водосгоном или вытереть поверхности насухо.

Использование принадлежностей

Паровой пистолет

Паровой пистолет можно использовать без принадлежностей в следующих случаях:

- Устранение небольших складок на висящих предметах одежды: обрабатывать предмет одежды паром с расстояния 10–20 см.

- Влажная уборка пыли: коротко обработать паром салфетку и протереть ею мебель.

Точечное струйное сопло

Точечное струйное сопло предназначено для очистки трудно доступных мест, стыков, смесителей, стоков, раковин, унитазов, жалюзи и радиаторов. Чем ближе точечное струйное сопло к загрязненному месту, тем выше эффективность очистки. Это обусловлено тем, что температура и количество пара максимальны в месте выхода из сопла. Сильные известковые отложения перед очисткой паром можно обработать подходящим чистящим средством. Время воздействия чистящего средства — около 5 минут, после чего обработать паром.

1. Надвинуть точечное струйное сопло на паровой пистолет.

Рисунок Н

Круглая щетка (малая)

Малая круглая щетка подходит для удаления стойких загрязнений. Обработка щеткой позволяет легче очищать поверхности от стойких загрязнений.

ВНИМАНИЕ

Поврежденные поверхности

Щетка может поцарапать чувствительные поверхности.

Она не подходит для очистки чувствительных поверхностей.

1. Смонтировать малую круглую щетку на точечном струйном сопле.

Рисунок I

Круглая щетка (большая)

Большая круглая щетка предназначена для очистки больших округлых поверхностей, например умывальников, душевых, ванн, кухонных моек.

ВНИМАНИЕ

Поврежденные поверхности

Щетка может поцарапать чувствительные поверхности.

Она не подходит для очистки чувствительных поверхностей.

1. Смонтировать большую круглую щетку на точечном струйном сопле.

Рисунок I

Мощное сопло

Мощная щетка подходит для удаления стойких загрязнений, продувки углов, стыков и т.д.

1. Смонтировать мощную щетку аналогично круглой щетке на точечном струйном сопле.

Рисунок I

Ручная насадка

Ручная насадка предназначена для очистки небольших моющихся поверхностей, душевых кабин и зеркал.

1. Надвинуть ручную насадку в соответствии с точечным струйным соплом на паровой пистолет.
2. Надеть чехол на ручную насадку.

Насадка для пола

Насадка для пола предназначена для очистки моющихся покрытий стен и пола, например каменных полов, керамической плитки и покрытий из ПВХ.

ВНИМАНИЕ

Повреждения из-за воздействия пара

Высокая температура и влажность могут привести к повреждениям.

Перед применением необходимо проверить термостойкость и воздействие пара в малозаметном месте с минимальным количеством пара.

Примечание

Остатки чистящих средств и эмульсия для ухода на очищаемой поверхности при обработке паром могут стать причиной появления разводов, которые однако исчезнут после нескольких применений.

Перед применением устройства мы рекомендуем подмести или пропылесосить пол. Благодаря этому пол уже до влажной очистки будет освобожден от загрязнений и мусора. Чтобы пар мог дольше воздействовать на сильно загрязненные поверхности, работать достаточно медленно.

1. Соединить удлинительные трубки с паровым pistolетом.

Рисунок J

2. Насадку для пола надвинуть на удлинительную трубку.

Рисунок K

3. Закрепить ткань для мытья пола на насадке для пола.

a Уложить ткань для мытья пола на пол лентами-липучками вверх.

b С незначительным усилием прижать насадку для пола к ткани для мытья пола.

Рисунок L

Благодаря креплениям-липучкам ткань для мытья пола сама закрепится на насадке для пола.

Снятие салфетки для пола

1. Поставить одну ногу на язычок салфетки для пола и поднять насадку для пола.

Рисунок L

Примечание

Сначала лента-липучка салфетки для пола еще очень крепкая и салфетку тяжело снять с насадки. После многократного использования и стирки салфетки она легко снимается с насадки и достигает оптимального усилия скрепления.

Помещение насадки для пола на хранение

1. Во время перерывов в работе устанавливать насадку для пола в парковочное крепление.

Рисунок Q

Скользкая насадка для ковра

При помощи скользкой насадки для ковра можно чистить ковры.

ВНИМАНИЕ

Повреждения ковра и скользкой насадки для ковра

Загрязнения скользкой насадки для ковра, а также высокая температура и влажность могут привести к повреждению ковра.

Перед применением необходимо проверить термостойкость и воздействие пара на ковер в малозаметном месте с минимальным количеством пара.

Соблюдать указания по очистке от изготовителя ковра.

Убедиться, что ковер перед применением скользкой насадки для ковра очищен от пыли и пятен.

Перед применением и после перерывов в работе удалить выпариванием в сток (без ткани для мытья пола/с принадлежностью) скопившуюся воду (конденсат) из устройства.

Использовать скользкую насадку для ковра только с тканью для мытья пола на насадке для пола.

Очистку паром при использовании скользкой насадки для ковра проводить на низкой ступени пара. Не направлять пар постоянно в одну точку (не более 5 секунд) во избежание избыточного воздействия влаги и риска повреждения из-за высокой температуры.

Не использовать скользкую насадку для ковра на коврах с высоким ворсом.

Закрепление скользкой насадки для ковра на насадке для пола

1. Закрепление ткани для мытья пола на насадке для пола см. в главе Насадка для пола.

Рисунок L

2. Ввести насадку для пола с легким нажатием в скользкую насадку для ковра до фиксации.

Рисунок M

3. Приступить к очистке ковра.

Снятие скользкой насадки для ковра с насадки для пола

△ ОСТОРОЖНО

Ожоги стопы

Скользкая насадка для ковра может нагреваться при продувке паром.

Не использовать и не снимать скользкую насадку для ковра босиком или в открытой обуви.

Использовать и снимать скользкую насадку для ковра только в подходящей обуви.

1. Нажать накладку скользкой насадки для ковра носком ботинка вниз.

2. Поднять насадку для пола вверх.

Рисунок M

Паровой утюг

Примечание

Мы рекомендуем пользоваться гладильным столом KÄRCHER с активным отсасыванием пара. Этот гладильный стол оптимально подходит для работы с приобретенным устройством. Он облегчает и упрощает процесс глажки. Используемый гладильный стол обязательно должен иметь проницаемую для пара, решетчатую поверхность для глажки.

Примечание

При подключенном паровом утюге не следует включать ступень пара для функции VaroHydro, т.к. белье для глажки станет мокрым.

Рекомендованные ступени пара

Ступень	Одежные ткани
Мин. ступень пара	Незначительно помятая одежда
Макс. ступень пара	Джинсы

1. Паровой резервуар пароочистителя следует заполнять только водопроводной водой или смесью, состоящей из водопроводной воды и макс. 50 % дистиллированной воды.

2. Вставить штекер подачи пара утюга в розетку устройства до характерного щелчка.

3. Запустить пароочиститель в работу, см. главу Включение устройства.

4. Дождаться готовности пароочистителя к использованию.

Глажка с паром

Все текстильные материалы можно гладить с использованием пара. Чувствительные ткани и принты

следует гладить с обратной стороны и/или в соответствии с инструкциями изготовителя.

ВНИМАНИЕ

Порча предметов одежды

Несоблюдение инструкций по глажке, приведенных на предметах одежды, может привести к порче одежды.

Соблюдать инструкции по глажке на одежде.

Примечание

Для глажки чувствительных текстильных материалов мы рекомендуем использовать антипригарную подошву утюга KÄRCHER BE 6006.

Примечание

Чтобы пар не конденсировался на подошве утюга и не капал на белье, подошва должна быть достаточно горячей.

Для обработки паром гардин, платьев и т.п. утюг можно держать в вертикальном положении.

1. Установить регулятор температуры утюга в положение в пределах обозначенной области (●● /MAX).

Как только оранжевая контрольная лампа нагрева утюга погаснет, можно приступить к глажке.

2. Нажать переключатель пара (вверху) или переключатель пара (внизу).
 - **Интервальная подача пара:** Нажать переключатель пара. Пар выходит, пока остается нажатым переключатель.
 - **Длительная обработка паром:** Потянуть фиксатор переключателя пара назад до положения фиксации. Пар выходит постоянно. Для снятия фиксации нажать на фиксатор в направлении вперед.
3. Перед началом глажки и после перерывов в глажке направить струю пара на салфетку, пока пар не станет выходить равномерно.

Глажка сухую

ВНИМАНИЕ

Повреждения устройства

Нехватка воды в паровом резервуаре ведет к повреждению устройства. Контролировать наличие воды в паровом резервуаре и пополнять ее запас.

ВНИМАНИЕ

Порча предметов одежды

Несоблюдение инструкций по глажке, приведенных на предметах одежды, может привести к порче одежды.

Соблюдать инструкции по глажке на одежде.

1. Установить регулятор температуры утюга в положение, соответствующее предмету одежды.

●	Синтетика
●●	Шерсть, шелк
●●●	Хлопок, лен

2. Дождаться, пока погаснет контрольная лампа нагрева утюга.

Утюг готов к глажке.

Уход и техническое обслуживание

Удаление накипи из парового резервуара

Примечание

С учетом образования накипи в устройстве рекомендуется удалять накипь по достижении указанного в

таблице количества заполнения бака для воды (ЗБ = заполнение бака).

Диапазон жесткости		°dH	ммоль/л	ЗБ
I	мягкая	0-7	0-1,3	100
II	средняя	7-14	1,3-2,5	90
III	жесткая	14-21	2,5-3,8	75
IV	очень жесткая	>21	>3,8	50

Примечание

Водохозяйственное ведомство и городские коммунальные службы предоставляют информацию и жесткости водопроводной воды.

ВНИМАНИЕ

Поврежденные поверхности

Раствор для удаления накипи может разрушить чувствительные поверхности.

Заполнять и опорожнять устройство осторожно.

1. Выключить устройство, см. главу Выключение устройства.
2. Дать устройству остыть.
3. Опорожнить бак для воды.
4. Вынуть принадлежности из держателей.
5. Открыть клапан отсека для принадлежностей.
6. Вынуть принадлежности из отсека для принадлежностей.
7. Открыть замок для технического обслуживания. Для этого установить открытый конец удлинительной трубки на замок для технического обслуживания, зафиксировать в направляющей и повернуть.
8. Вылить всю воду из парового резервуара.

Рисунок S

Рисунок T

ВНИМАНИЕ

Повреждение устройства средством для удаления накипи

Использование неподходящего средства для удаления накипи и ошибочная дозировка могут привести к повреждению устройства.

Используйте только средство для удаления накипи KÄRCHER.

Используйте 1 дозу средства для удаления накипи на 0,5 л воды.

9. Приготовить раствор средства для удаления накипи в соответствии с инструкцией на средстве.
10. Залить раствор средства для удаления накипи в паровой резервуар. Не закрывать паровой резервуар.
11. Оставить раствор действовать прибл. на 8 часов.
12. Вылить весь раствор для удаления накипи из парового резервуара.
13. При необходимости повторить процедуру удаления накипи.
14. Паровой резервуар промыть 2-3 раза холодной водой, чтобы удалить все остатки раствора для удаления накипи.
15. Вылить всю воду из парового резервуара.
16. Высушить место для хранения сетевого кабеля.
17. С помощью удлинительной трубки закрыть замок для технического обслуживания.

Уход за принадлежностями

(Принадлежности – в зависимости от комплекта поставки)

Примечание

Ткань для мытья пола и чехол для ручной насадки предварительно постираны, их можно сразу использовать для работы с устройством. Ткань из микрофибры не пригодна для сушки в сушильной машине.

Примечание

При стирке ткани соблюдать указания на этикетке по уходу за изделиями. Чтобы ткань хорошо впитывала грязь, не использовать средства для полоскания.

1. Ткань для мытья пола и чехлы стирать в машине при температуре не выше 60 °С.

Помощь при неисправностях

Зачастую неисправности имеют простые причины, поэтому с помощью следующего обзора их можно устранить самостоятельно. В случае сомнения или возникновении не описанных здесь неисправностей следует обращаться в уполномоченную службу сервисного обслуживания.

⚠ ПРЕДУПРЕЖДЕНИЕ

Опасность удара током и получения ожогов

Устранять неисправности на подключенном к электрической сети или разогретом устройстве опасно. Вынуть сетевой штекер.

Дать устройству остыть.

Контрольная лампа нехватки воды мигает красным светом, раздается звуковой сигнал

В баке отсутствует вода.

- Наполнить бак для воды до отметки «MAX».

Контрольная лампа нехватки воды светится красным светом

В паровом резервуаре отсутствует вода. Сработала защита от перегрева насоса.

1. Выключить устройство, см. главу Выключение устройства.
2. Наполнить бак для воды.
3. Включить устройство, см. главу Включение устройства.

Бак для воды неправильно установлен или в нем образовалась накипь.

1. Снять бак для воды.
2. Промыть бак для воды.
3. Установить бак для воды на устройство и вдавить его до фиксации.

Невозможно нажать рычаг подачи пара

Рычаг подачи пара заблокирован защитой от детей.

- Перевести в переднее положение защиту от детей.

Рычаг подачи пара разблокирован.

Долгое время нагревания

В паровом резервуаре образовалась накипь.

- Удалить накипь из парового резервуара.

Значительный выброс воды

В паровом резервуаре образовалась накипь.

- Удалить накипь из парового резервуара.

Настроен уровень мощности пара VaroHydro.

- Перевести переключатель в положение «Выбор диапазона расхода пара».

Паровой утюг «выплевывает» воду

- Установить регулятор температуры на ступень ●●●.
- Промыть паровой резервуар пароочистителя или удалить из него накипь, см. главу Удаление накипи из парового резервуара.

После перерывов в глажке из парового утюга вытекают капли воды

При длительных перерывах пар может конденсироваться в паропроводе.

- После перерывов в глажке направить струю пара на салфетку, пока пар не станет выходить равномерно.

Технические характеристики

Электрическое подключение

Напряжение	В	220-240
Фаза	~	1
Частота	Гц	50
Степень защиты		IPX4
Класс защиты		I

Рабочие характеристики

Мощность нагрева	Вт	2200
Мощность нагрева утюга	Вт	700
Максимальное рабочее давление	МПа	0,42
Время нагрева	минуты	3
Длительная обработка паром	г/мин	60
Максимальная подача пара	г/мин	150
Количество пара VaroHydro	г/мин	250

Заправочный объем

Бак для воды	л	1,5
Паровой резервуар	л	0,5

Размеры и вес

Вес (без принадлежностей)	кг	6,0
Длина	мм	439
Ширина	мм	301
Высота	мм	304

Сохраняется право на внесение технических изменений.



THANK YOU!
MERCI! DANKE! ¡GRACIAS!



Registrieren Sie Ihr Produkt und profitieren Sie von vielen Vorteilen.

Register your product and benefit from many advantages.

Enregistrez votre produit et bénéficiez de nombreux avantages.

Registre su producto y aproveche de muchas ventajas.

www.kaercher.com/welcome



Bewerten Sie Ihr Produkt und sagen Sie uns Ihre Meinung.

Rate your product and tell us your opinion.

Évaluer votre produit et dites-nous votre opinion.

Reseñe su producto y díganos su opinión.



www.kaercher.com/dealersearch

Alfred Kärcher GmbH & Co. KG
Alfred-Kärcher-Str. 28-40
71364 Winnenden (Germany)
Tel.: +49 7195 14-0
Fax: +49 7195 14-2212

