

# KÄRCHER

makes a difference

**VC 5**  
**VC 5 Premium**



Русский

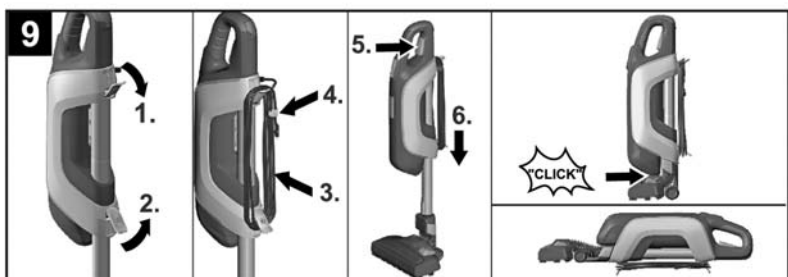
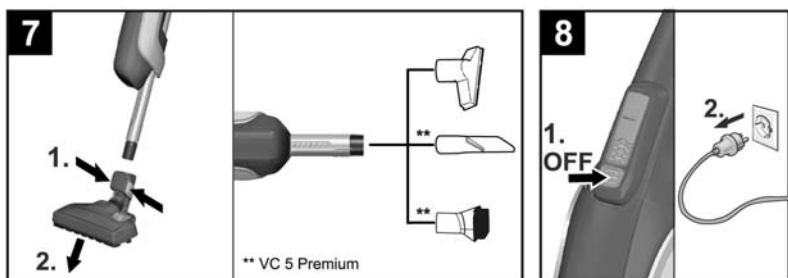
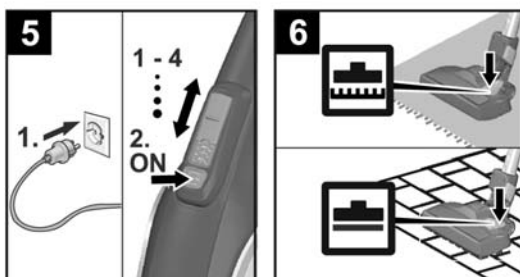
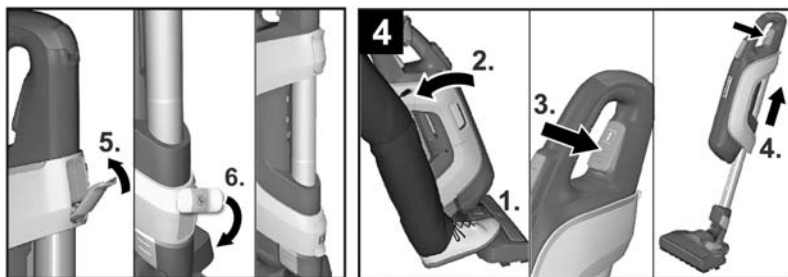
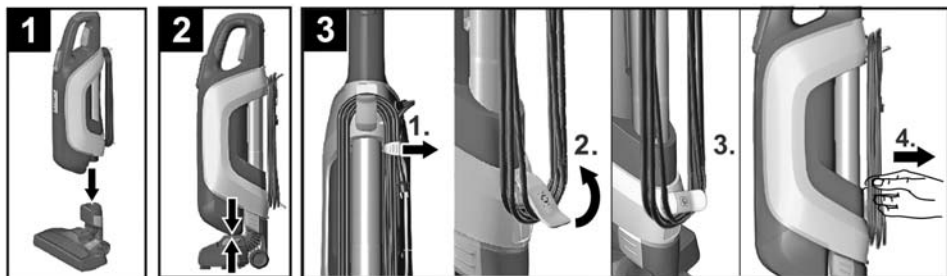
**Register and win!**  
[www.kärcher.com/register-and-win](http://www.kärcher.com/register-and-win)

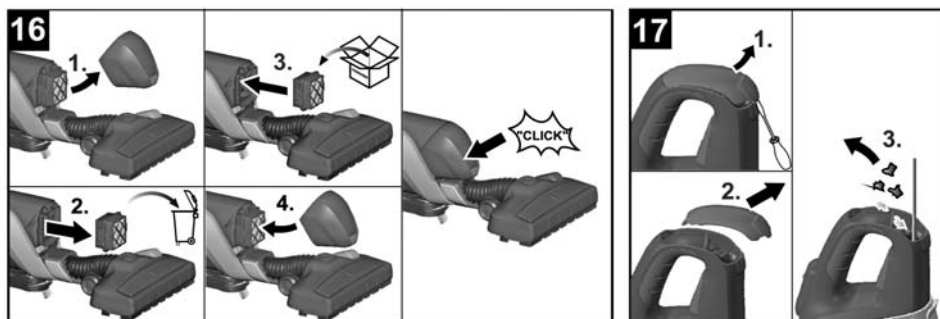
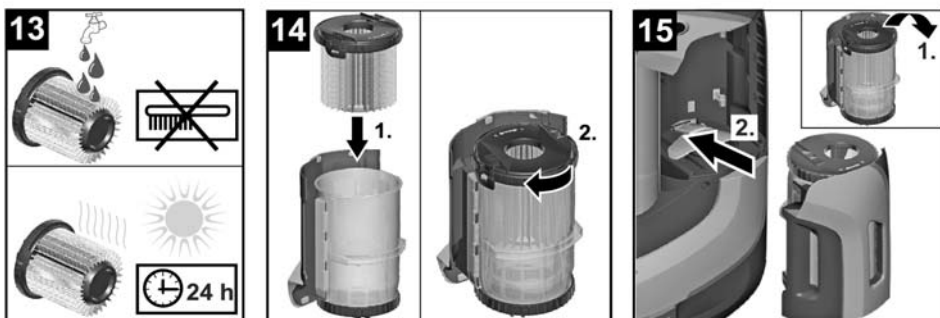
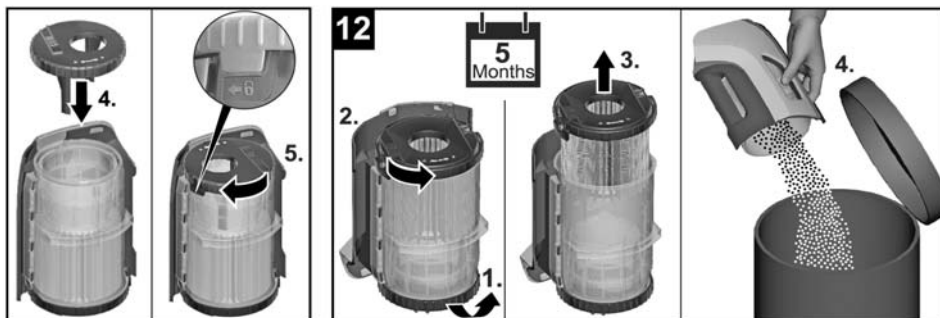
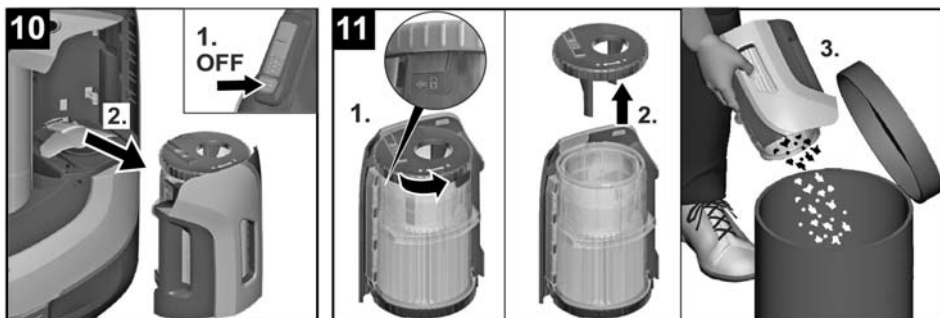


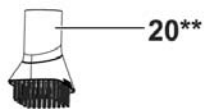
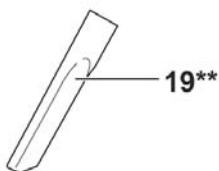
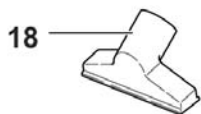
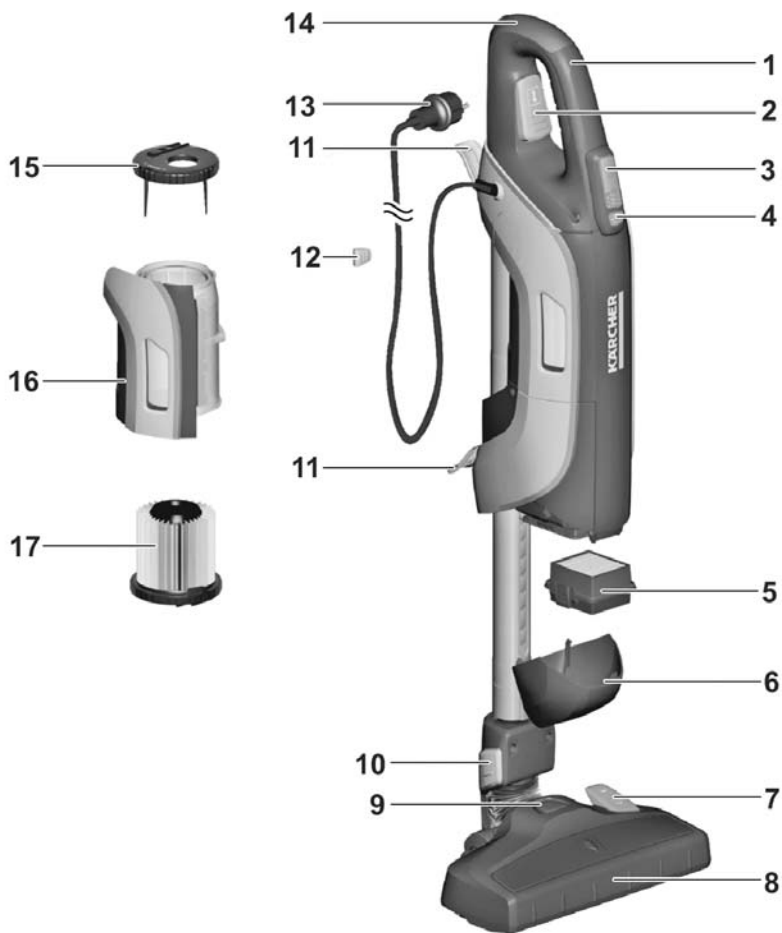
**EAC**



59670390 (08/16)







**\*\* VC 5 Premium**

## Общие указания



Перед первым применением устройства прочитайте эту оригинальную инструкцию по эксплуатации и прилагаемые указания по технике безопасности. Действуйте в соответствии с ними. Сохраните обе брошюры для дальнейшего пользования или для следующего владельца.

### Использование по назначению

Данный универсальный пылесос предназначен для использования в домашнем хозяйстве, он не подходит для промышленного использования.

Изготовитель не несет ответственности за повреждения, полученные в результате использования не по назначению или неправильного обращения с прибором.

Использовать универсальный пылесос только с:

- оригинальными фильтрами.
- оригинальными запчастями, стандартными или специальными принадлежностями.

**Запрещается** использовать универсальный пылесос для:

- чистки людей и животных.
- Всасывание: насекомых (например мух, пауков и т.д.) вредных для здоровья веществ, острых, горячих или раскаленных предметов, мокрых предметов или жидкостей, легковоспламеняющихся или взрывчатых веществ и газов.

### Охрана окружающей среды



Упаковочные материалы пригодны для вторичной обработки. Поэтому не выбрасывайте упаковку вместе с домашними отходами, а сдайте ее в один из пунктов приема вторичного сырья.



Старые приборы содержат ценные перерабатываемые материалы, подлежащие передаче в пункты приемки вторичного сырья. Поэтому утилизируйте старые приборы через соответствующие системы приемки отходов.

Электрические и электронные приборы часто содержат компоненты, которые при неправильном обращении или ненадлежащей утилизации представляют потенциальную опасность для людей и экологии. Тем не менее данные компоненты необходимы для правильной работы прибора. Приборы, обозначенные этим символом, запрещено утилизировать вместе с бытовыми отходами.

### Утилизация фильтров

Фильтр изготовлен из экологически безвредных материалов.

Если они не содержат никаких веществ, которые запрещены для утилизации домашнего мусора, они могут быть утилизированы с обычным домашним мусором.

### Инструкции по применению компонентов (REACH)

Актуальные сведения о компонентах приведены на веб-узле по следующему адресу:

[www.kaercher.com/REACH](http://www.kaercher.com/REACH)

## Гарантия

В каждой стране действуют соответственно гарантийные условия, изданные уполномоченной организацией сбыта нашей продукции в данной стране. Возможные неисправности прибора в течение гарантийного срока мы устраним бесплатно, если причина заключается в дефектах материалов или ошибках при изготовлении. В случае возникновения претензий в течение гарантийного срока просьба обращаться, имея при себе чек о покупке, в торговую организацию, продавшую вам прибор или в ближайшую уполномоченную службу сервисного обслуживания.

Дата выпуска отображается на заводской табличке в закодированном виде.

При этом отдельные цифры имеют следующее значение::

Пример: 30190

3 год выпуска

0 столетие выпуска

1 десятилетие выпуска

9 вторая цифра месяца выпуска

0 первая цифра месяца выпуска

Таким образом, в данном примере код 30190 означает дату выпуска 09 / (2)013.

## Сервисная служба

Филиал фирмы KARCHER с удовольствием ответит на ваши вопросы и окажет содействие при устранении неисправностей в приборе. Адрес указан на обороте

## Запасные части

Используйте оригинальные принадлежности и запчасти — только они гарантируют безопасную и бесперебойную работу устройства.

Информацию о принадлежностях и запчастях вы можете найти на сайте [www.kaercher.com](http://www.kaercher.com).

## Управление

### Описание прибора

Изображения прибора см. на стр. 4

- 1 рукоятка
- 2 Регулировка телескопической всасывающей трубы
- 3 Регулятор мощности всоса
- 4 Кнопка Вкл./Выкл.
- 5 Фильтр для очистки отходящего воздуха
- 6 Крышка выходного фильтра
- 7 Кнопка переключения
- 8 Форсунка для чистки пола
- 9 Парковочное положение
- 10 Отсоединение насадки для пола
- 11 Крючки для кабеля
- 12 Зажим для кабеля
- 13 Сетевой шнур со штепсельным разъемом
- 14 Отверстие для очистки телескопической удлинительной трубки
- 15 Фиксатор основного фильтра
- 16 Плоский складчатый фильтр
- 17 Долговременный фильтр с фиксатором
- 18 Форсунка для чистки обивки
- 19 Форсунка для чистки швов и стыков
- 20 Щеточка для мебели

### Ввод в эксплуатацию

Изображение 11 до 5

#### Крючки для кабеля

Рисунок 3

- Оба крючка откидываются.
- Для быстрого съема кабеля нижний крючок можно повернуть вверх.

#### Регулировка телескопической удлинительной трубки

Рисунок 4

- Если прибор установлен в парковочное положение, то сначала нужно деактивировать парковочное положение.
- Для это удерживать насадку для пола ногой и слегка запрокинуть прибор назад.
- Удерживая кнопку нажатой, отрегулировать всасывающую трубу до нужной длины.

#### Настройка мощности всасывания

Рисунок 5

##### Указание

Перемещая регулятор силы всасывания, можно установить необходимую силу всасывания.

- **Ступень 1 и 2: низкая мощность**  
Для очистки деликатных материалов и легких предметов, как например, мягкой мебели, ковровых дорожек, подушек, занавесок и т. п.
- **Ступень 3: средняя мощность**  
Для ежедневной уборки при слабом загрязнении и для очистки ковров с коротким ворсом.
- **Ступень 4: высокая мощность**  
Для чистки грубых и твердых напольных покрытий, ковров с длинным ворсом и при сильном загрязнении.

**Важное указание!** Прибор автоматически отключается при опасности перегрева. Выключить прибор и извлечь штепсельную вилку из розетки. Следует проверить, не забита ли насадка или всасывающая трубка и необходимо ли опорожнить фильтр. После устранения неисправности дать прибору остыть не менее 1 часа, после этого он снова будет готов к работе.

### Регулировка насадки для пола

Рисунок 6

→ **Твердые поверхности**



→ **Коврики / напольные ковровые покрытия**



### Использование насадок

Рисунок 7

- **Форсунка для мягкой обивки:** для очистки мягкой мебели, матрасов, гардин и т.д.
- **Щелевая насадка:** для кромок, щелей и радиаторов отопления
- **Щеточка для мебели:** для щадящей очистки мебели и деликатных предметов, например, книг и т.п.

### Окончание работы

Рисунок 8

#### Транспортировка, хранение

Рисунок 9

- Смотать кабель.
- Зафиксировать насадку для пола прибора (телескопическая трубка не выдвинута) в парковочном положении.
- Прибор можно хранить также, положив на полку или в шкаф.

#### Указание

Хранить устройство в сухих помещениях.

## Уход и техническое обслуживание

### Опорожнение основного фильтра

**Рекомендация:** опорожнять основной фильтр после каждого использования.

Дальнейший порядок действий см.:

Изображение 10 до 11

#### Указание

- При открывании фильтр очищается автоматически, и грязь отделяется.

### Опорожнение долговременного фильтра

**Рекомендация:** демонтировать, опорожнять и при необходимости очищать долговременный фильтр раз в 5 месяцев.

#### ВНИМАНИЕ

*Всасываемое количество может изменяться в зависимости от всасываемого материала.*

*В особенности при работе с мелкой пылью может потребоваться опорожнять фильтр чаще.*

Для обеспечения хорошей фильтрации заменять долговременный фильтр на новый раз в 2 года.

Дальнейший порядок действий см.:

Изображение 12 до 15

## Указание

- При открывании фильтр очищается автоматически, и грязь отделяется.
- Вставить долговременный фильтр в плоский складчатый фильтр в соответствии с маркировкой и закрутить до конца, чтобы красный предохранительный стержень больше не был виден.

## ВНИМАНИЕ

- *Если красный предохранительный стержень виден, то плоский складчатый фильтр не получится вставить в прибор. Поэтому закрутить фиксатор фильтра до упора.*
- *Встаивать в прибор только сухие долговременные фильтры.*

## Замена выходного фильтра

**Рекомендация:** для обеспечения хорошей фильтрации заменять выходной фильтр раз в год.

Рисунок 16

- Потянуть крышку выходного фильтра вверх и наискось вдоль кромки прибора.
- Сжать выходной фильтр с обеих сторон и затем снять.
- Вставить новый выходной фильтр и зафиксировать его.
- Установить крышку выходного фильтра на кромку прибора, продвинуть вниз и зафиксировать.

## Помощь в случае неполадок

Причинами слабой мощности всасывания могут быть:

- засорение в принадлежностях: осторожно удалить засорение с помощью узкого инструмента.

Рисунок 17

- Засорение в телескопической удлинительной трубке: приподнять крышку, взявшись отверткой за рукоятку, и осторожно удалить засорение с помощью узкого инструмента.
- Проверить, не заполнены ли фильтры и не повреждены ли они.  
См. главу «Уход и техническое обслуживание».

## Технические данные

Напряжение	220 - 240	V
Вид тока	50-60	Гц
Сетевой предохранитель (инертный)	10	A
Класс защиты	II	
Вес без (принадлежностей)		
Прибор с насадкой для пола	3,2	кг
Радиус действия		
VC 5	8,5	м
VC 5 Premium	10,0	м
Габариты (устройство в парковочном положении)	∅ 182 x 261 x 621	мм
Номинальный внутренний диаметр насадок	35	мм
<b>Экологический дизайн согласно 666/2013</b>		
Индикативное ежегодное потребление	20	кВт час/год
Номинальная потребляемая мощность	500	Вт
Удаление пыли с ковра	83	%
Удаление пыли с твердых непорыхлых покрытий	111	%
Повторное удаление пыли	0,02	%
Уровень шума L <sub>WA</sub>	77	дБ(A)

**Изготовитель оставляет за собой право внесения технических изменений!**



<http://www.kaercher.com/dealersearch>



**Alfred Kärcher GmbH & Co. KG**

Alfred-Kärcher-Str. 28 - 40

71364 Winnenden (Germany)

Tel.: +49 7195 14-0

Fax: +49 7195 14-2212