



register and win!
www.kaercher.com



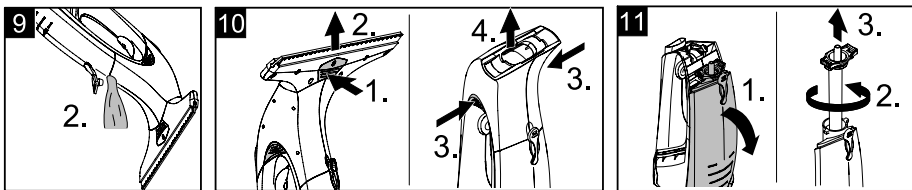
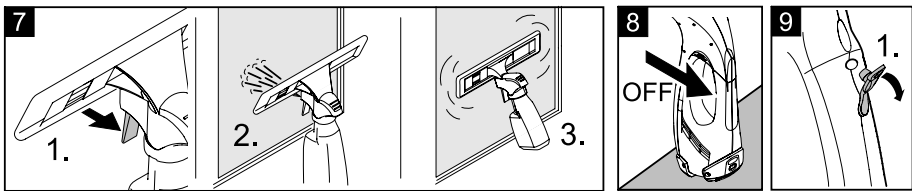
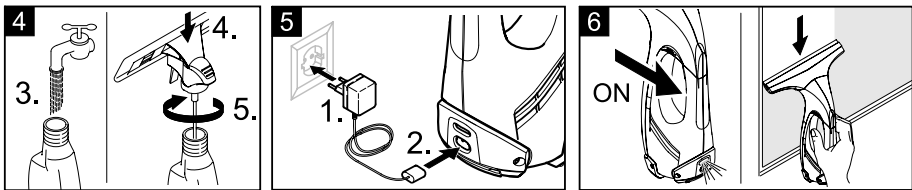
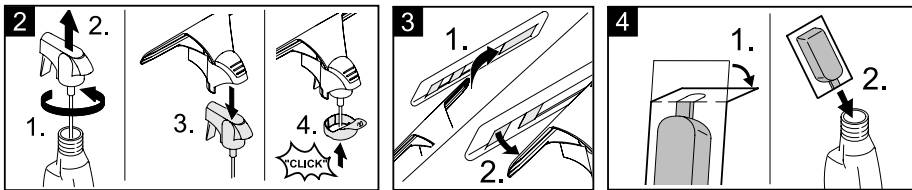
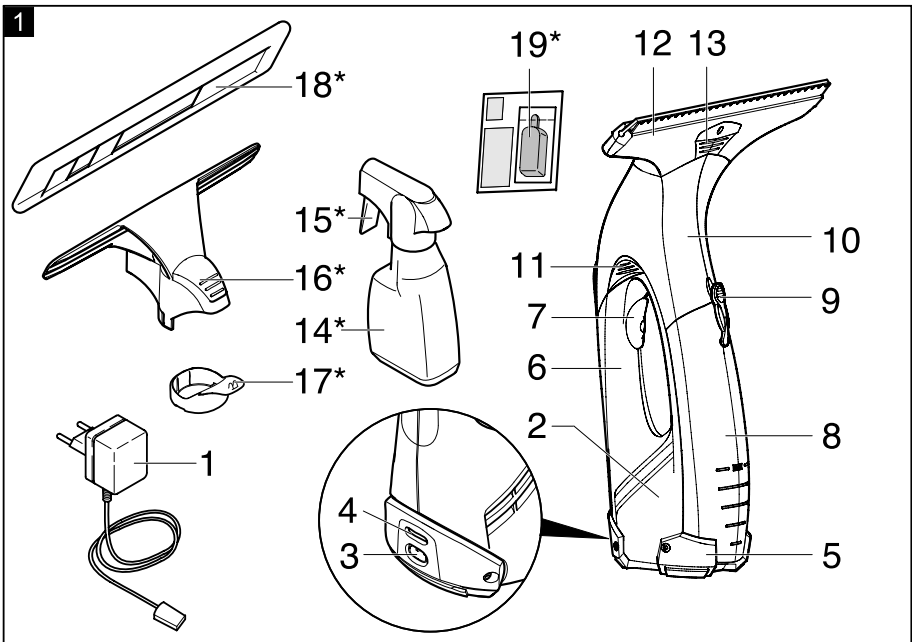
KÄRCHER®

WV 50 WV 50 plus



Deutsch	3
English	7
Français	11
Italiano	15
Nederlands	19
Español	23
Português	27
Dansk	31
Norsk	34
Svenska	37
Suomi	40
Ελληνικά	43
Türkçe	47
Русский	50
Magyar	54
Čeština	58
Slovenščina	62
Polski	65
Românește	69
Slovenčina	73
Hrvatski	77
Srpski	80
Български	84
Eesti	88
Latviešu	91
Lietuviškai	95
Українськ	99
العربية	106





Уважаемый покупатель!



Перед первым применением вашего прибора прочитайте эту оригинальную инструкцию по эксплуатации, после этого действуйте соответственно и сохраните ее для дальнейшего пользования или для следующего владельца.

Прибор поставляется в двух вариантах исполнения.

WV 50

WV 50 plus вместе с баллоном распылителя с насадкой и концентрированным средством для мойки окон

Использование по назначению

- Используйте этот прибор с приводом от аккумулятора исключительно в личных целях, для чистки смоченных гладких поверхностей, таких как окна, зеркала или кафельная плитка. Прибор не может всасывать пыль.
- Прибор непригоден для всасывания большого количества жидкости с горизонтальных поверхностей, например, жидкости, вылившейся из опрокинутого стакана (максимально 25 мл).
- Используйте этот прибор только вместе с обычными средствами для чистки окон (не спирт и не пенящее моющее средство).

Мы рекомендуем:

Концентрированное средство для чистки окон фирмы KARCHER (см. главу "Специальные принадлежности").

- Прибор надлежит применять только с принадлежностями и запасными частями, допущенными для использования фирмой KARCHER.

Любой другой вид использования прибора считается использованием не по назначению. Изготовитель прибора не несет ответственности за вред, причиненный вследствие такого использования. Ответственность за подобное использование несет только пользователь.

Указания по технике безопасности

- Дети и подростки могут пользоваться прибором только под присмотром взрослых.
- Не вставляйте никакие предметы в вентиляционные щели.

Указания по аккумулятору

- **Опасность короткого замыкания!** Не вставлять в гнездо зарядки проводящие ток предметы (например, отвертка или тому подобное).
- Зарядка аккумуляторов разрешена только с помощью прилагаемого оригинального зарядного устройства или допущенных фирмой KARCHER зарядных устройств.

Указания по зарядному устройству

- Зарядное устройство с зарядным кабелем при видимых повреждениях незамедлительно заменить оригинальными запчастями.
- Параметры напряжения, указанные на заводской табличке, должны соответствовать напряжению сети.
- Используйте и храните зарядное устройство только в сухих помещениях при температуре окружающей среды 5 - 40 °C.
- Никогда не прикасаться к штепсельной вилке влажными руками.

Указания по транспортировке

- Аккумулятор проверен в соответствии с предписаниями по международным перевозкам и может быть транспортирован/отправлен.

Указания к WV 50 plus

- Не направляйте струю в глаза.
- Не направляйте струю прямо на оборудование, содержащее электрические конструктивные элементы, например, на внутренние поверхности печей.
- Перед использованием на чувствительных (блестящих) поверхностях проверьте салфетку для протирки из микроволокна на незаметных участках.

Защита окружающей среды



Упаковочные материалы пригодны для вторичной обработки. Поэтому не выбрасывайте упаковку вместе с домашними отходами, а сдайте ее в один из пунктов приема вторичного сырья.



Старые приборы содержат ценные перерабатываемые материалы, подлежащие передаче в пункты приема вторичного сырья. Батареи и аккумуляторы содержат вещества, которые не должны попасть в окружающую среду. Пожалуйста, утилизируйте старые приборы и аккумуляторы через соответствующие системы приемки отходов.

Инструкции по применению компонентов (REACH)

Актуальные сведения о компонентах приведены на веб-узле по следующему адресу: <http://www.karcher.de/de/unternehmen/umweltschutz/REACH.htm>

Ввод в эксплуатацию

Описание прибора

При распаковке прибора проверьте его комплектность, а также его целостность. При обнаружении повреждений, полученных во время транспортировки, следует уведомить торговую организацию, продавшую прибор.

Указание: Изображения прибора и управления находятся на стр. 2.

Рисунок 1

WV 50

- 1 зарядное устройство с кабелем
- 2 **Базовый прибор**
- 3 гнездо зарядного устройства
- 4 Индикатор зарядки / режима работы
- 5 Ножка
- 6 рукоятка
- 7 Выключатель прибора (вкл./выкл.),
- 8 Резервуар для грязной воды, съемный
- 9 Крышка, резервуар для грязной воды
- 10 **Всасывающая головка**
- 11 Разблокировка, всасывающая головка
- 12 Насадка со щетками
- 13 Разблокировка, насадка

WV 50 plus *

- 14 Баллон распылителя
- 15 Распылительная ручка
- 16 Насадка для чистки
- 17 Фиксирующее кольцо
- 18 Микроволоконная салфетка для мытья
- 19 Концентрированное средство для мытья окон

* в зависимости от комплектации

Соберите баллон распылителя и насадку для мытья и залейте чистящее средство*

* в зависимости от комплектации

Установка насадки для мытья

Рисунок 2

- Открутите распылительную головку с баллона распылителя.
- Насадите на распылительную головку насадку для мытья.
- Зафиксируйте насадку для мытья и распылительную головку с помощью фиксирующего кольца.

Рисунок 3

- Натяните салфетку для мытья на насадку и зафиксируйте ее лентой-липучкой.

Заполнение баллона распылителя

Рисунок 4

- Залейте в баллон распылителя входящий в комплект поставки концентрат (1 x 20 мл) и осторожно долейте чистую воду (чтобы получить 250 мл раствора чистящего средства).
- Закройте баллон.

Зарядить аккумулятор

Рисунок 5

- Зарядное устройство подключить к соответствующей требованиям розетке.
- На задней стенке прибора вставьте штекерный разъем от зарядного кабеля.

Указание: Во время процесса зарядки мигает индикатор зарядки / режима работы. После полной зарядки аккумулятора индикатор горит непрерывно.

- После завершения зарядки (примерно через 3 часа) рекомендуется вынимать зарядный кабель и зарядное устройство из розетки.

После окончания работы подзарядите аккумулятор.

Приступить к работе

Очистка без баллона распылителя

- Нанесите чистящее средство обычным способом согласно данным изготовителя и растворите грязь.

Рисунок 6

- Включите прибор, индикатор зарядки / режима работы горит постоянно.
- Для отсасывания чистящей жидкости проведите прибором сверху вниз.

Указание: Труднодоступные поверхности можно чистить как в поперечном направлении, так и сверху (ограниченное количество).

Указания:

При разрядке аккумулятора индикатор зарядки / режима работы начинает медленно мигать, и через некоторое время прибор выключается. В этом случае зарядите аккумулятор.

После очищения каждой поверхности выключайте прибор, тем самым заметно повысится время его работы в течение одной зарядки аккумулятора.

Очистка с использованием баллона распылителя и насадки для мытья*

* в зависимости от комплектации

Рисунок 7

- Для нанесения чистящего средства нажмите распылительную ручку баллона и равномерно нанесите средство на поверхность, после чего сотрите грязь с помощью салфетки для мытья.

Указание: Накладку при необходимости промойте под проточной водой!

- Другой способ действий, отличный от очистки без баллона распылителя.

Прекращение работы

Рисунок 8

- Поставьте прибор на ножку (парковочное положение) и выключите.

Во время работы опорожнить резервуар.

Если уровень грязной воды в резервуаре достиг максимального положения (отметка), слейте воду.

- Выключите прибор.

Рисунок 9

- Снимите крышку с резервуара для грязной воды и слейте воду.
- Закройте резервуар для грязной воды.

Окончание работы / очистка прибора

- Выключите прибор.

Рисунок 10

- Сначала отсоедините насадку со щетками и снимите с всасывающей головки, после этого отсоедините и снимите всасывающую головку.
- Промойте всасывающую головку и насадку со щетками под проточной водой (не предназначено для моющих машин).

Рисунок 11

Внимание: Базовый прибор имеет электрические конструктивные элементы, поэтому его нельзя мыть под проточной водой!

- Снимите резервуар с грязной водой, открутите и снимите крышку.
- Опорожните резервуар и прополощите его водой. Снова закройте резервуар.
- Извлеките салфетку для мытья из баллона распылителя и промойте под проточной водой. Салфетку для мытья можно стирать в стиральной машине при температурном режиме до 60°C, без использования средства для полоскания.
- Перед сборкой очищенного прибора дайте ему просохнуть.
- Зарядите аккумулятор.

Хранение прибора

- Прибор храните в вертикальном положении в сухих помещениях.

Устранение неисправностей

Баллон распылителя не работает

- Залейте моющее средство.
- Насосный механизм в баллоне неисправен, обратитесь в торговую организацию, продавшую Вам прибор.

Прибор не включается

Проверьте индикатор зарядки / режима работы:

- Отсутствие сигнала или медленно мигающий сигнал: Зарядите аккумулятор.
- Быстро мигающий сигнал: Обратитесь в торговую организацию, продавшую Вам прибор.

Полосы при чистке

- Очистите щетки.
- Переверните верхнюю щетку, для этого выдвиньте резиновую кромку вбок, переверните и снова вставьте.
- При необходимости замените щетку.
- Проверьте дозировку чистящего средства.

Вода выступает из вентиляционных щелей

- Опорожните резервуар для грязной воды (максимальная емкость 100 мл).

Специальные принадлежности

Концентрированное средство для чистки окон (4 x 20 мл)

Номер для заказа: 6.295-302.0

Микроволоконная салфетка для мытья (2 Шт.)

Номер для заказа: 2.633-100.0

Технические данные

Тип защиты	IP X4	
Объем резервуара для грязной воды	100	мл
Время работы при полной зарядке аккумулятора	20	мин.
Номинальное напряжение аккумулятора	3,6	V
Номинальная мощность прибора	12	Вт

Время зарядки при полностью разряженном аккумуляторе	3,0	ч
Номинальное напряжение зарядного устройства	4	V
Номинальный ток зарядного устройства	600	мА
Уровень звукового давления (EN 60704-2-1)	54	дБ(А)
Вес	0,7	кг
Тип аккумулятора	Li-Ion	

Изготовитель оставляет за собой право внесения технических изменений!

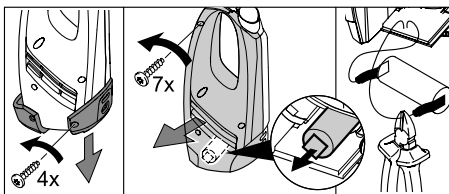
Утилизация старого прибора

Данный прибор оснащен встроенным аккумулятором, который следует вынуть перед утилизацией отслужившего прибора.

Вынуть и утилизировать аккумулятор

- Прибор следует открывать только для утилизации аккумулятора.

Внимание: при открытии прибора следует избегать короткого замыкания.



- Вынуть аккумулятор и утилизировать без ущерба для окружающей среды (сдать в пункт утилизации или передать торговой организации).

⚠ Предупреждение

- **Не вскрывайте аккумулятор,** существует опасность короткого замыкания, кроме того, могут выделиться раздражающие пары или агрессивные жидкости.
- **Не подвергайте аккумулятор сильному солнечному воздействию, разогреву или воздействию огня,** возможна опасность взрыва.

